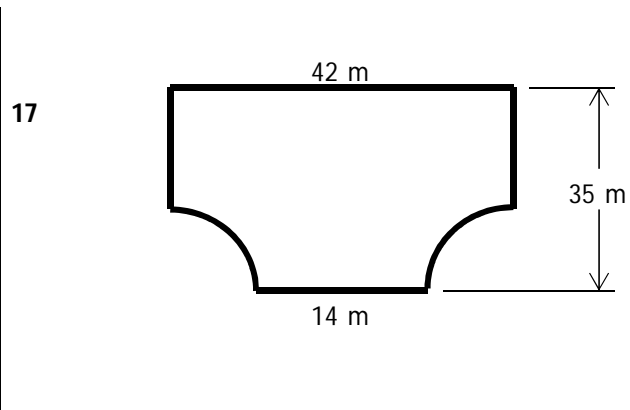
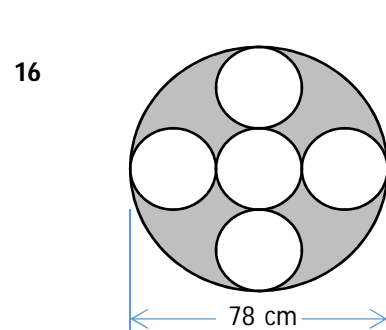
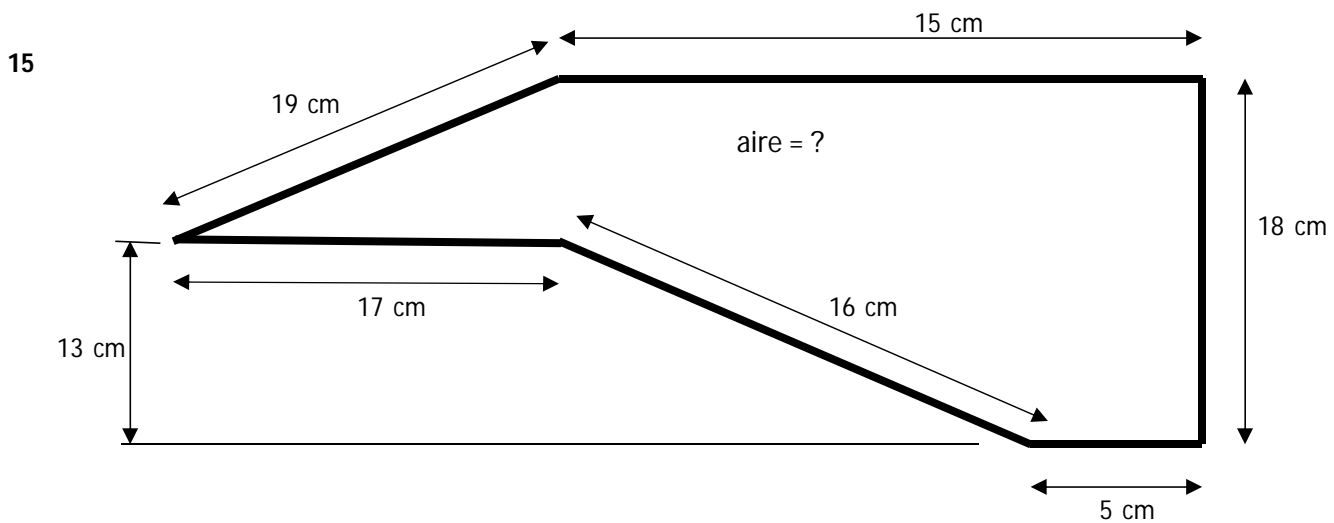


- 1 Une voile triangulaire de bateau est étendue sur le terrain pour sécher au soleil. La base de la voile mesure $(8x + 2)$ m et la hauteur 3 m. Le terrain mesure $(13x + 2)$ m par 11 m. Calcule une expression algébrique simplifiée qui représente l'aire du terrain qui sera au soleil tant que la voile sera étendue par terre.
- 2 La longueur et la largeur d'un terrain rectangulaire sont de $(15x + 10)$ m par 15 m. Les mesures d'un jardin qui se trouve sur le terrain sont de $(7x - 1)$ m par 16 m. Calcule une expression algébrique simplifiée qui représente l'aire du gazon qui entoure le jardin.
- 3
$$= 4k - (-14k - 15 + 4k)$$
- 4
$$= 3x + -11y - 6x - (2x + y)$$
- 5 Une pierre, lâchée au-dessus d'un puits, atteint le fond en 9 s. La distance parcourue par la pierre est représentée par la formule : $D = 4,8t^2$
Quelle est la profondeur du puits ?
- 6 Une pierre, lâchée au-dessus d'un puits. La distance parcourue par la pierre est représentée par la formule :
$$D = 4,9t^2$$
- 7 Eulalie tricote un chandail. Elle a déjà fait $(6x + 3)$ rangs. Il lui reste $(8x - 4)$ rangs pour avoir terminé. Si elle doit tricoter 5179 rangs au total, combien de rangs lui reste-t-il à tricoter ?
- 8 La longueur d'un rectangle dépasse de 11 cm le double de sa largeur. Si le périmètre mesure 64 cm, calcule l'aire du rectangle.
- 9 L'ouverture du haut d'une piscine est rectangulaire et son périmètre est de 112 m. La longueur mesure 8 m de moins que le triple de sa largeur. Quelle est l'aire de l'ouverture de la piscine ?
- 10 La circonférence d'un cercle mesure 62,83 cm. L'aire de ce cercle est égale à l'aire d'un trapèze dont la grande base mesure 20 cm et la hauteur mesure 15 cm. Calcule la mesure de la petite base du trapèze (3).
- 11
$$-2 + 5(-9x + 23) = -3x + 218 - 7x$$
- 12 Pour se rendre à l'école, la distance que parcourt Anne est le double de celle que parcourt Claude. Denise marche 370 m de plus que Claude. Les trois amies parcourent en tout 570 mètres. Quelle distance a parcourue Anne ?
- 13 Une sculpture de métal, qui pèse 927 g, est formée de cuivre et de zinc de façon à ce que la masse du zinc soit 87 g de plus que le quadruple de la masse du cuivre. Détermine la masse du zinc dans la sculpture.

- 14 Crésus laisse 491 \$ en héritage à ses trois filles, Anne, Berthe et Camille. Berthe reçoit 26 \$ de plus que le quart du montant laissé à Anne. Camille reçoit le double du montant laissé en héritage à Berthe. Quelle est la part de Berthe ?



- 18 Sur la boîte d'un modèle réduit de locomotive, on a indiqué l'échelle 1 : 90. Une fois monté, le modèle réduit mesure 14.9 cm. A l'unité près, quelle est la grandeur réelle, en mètres, de cette locomotive ?
- 19 Il y a 58 élèves dans une classe de mathématique. Si ce nombre correspond à 6.04 % des élèves de l'école, quel est le nombre total d'élèves dans l'école ?
- 20 9 voitures participent à une course du Nouveau Québec jusqu'en Ontario. 2 voitures finissent la course. Quel pourcentage de voitures ont fini la course ?
- 21 Le prix régulier d'une Honda Civic 2009 est de 24500 \$. Elle est maintenant en vente à 24 % de rabais. Calcule le prix de la Honda Civic après la réduction. Ajoute aussi la taxe de vente de 15 %. (E)
- 22 Dans une école secondaire, 75% des filles sont âgées de 15 ans ou plus, soit 315 filles. Les filles et les garçons de l'école sont dans le rapport 5 : 23. Combien y a-t-il d'élèves dans cette école ?

- 1 $a = (131x + 19) \text{ m}^2$
- 2 $a = (113x + 166) \text{ m}^2$
- 3 $= 14k + 15$
- 4 $= -5x - 12y$
- 5 $388,8 \text{ m}$
- 6 9 s
- 7 $= 2956 \text{ rangs}$
- 8 $a = 175 \text{ cm}^2$
- 9 $a = 640 \text{ m}^2$
- 10 $= 21,89 \text{ cm}$
- 11 $x = -3$
- 12 $= 100 \text{ m}$
- 13 $= 759 \text{ g}$
- 14 $B = 85 \text{ \$}$
- 15 $a = 247,5 \text{ cm}^2$
- 16 $\text{aire} = 2123,72 \text{ cm}^2$
- 17 $\text{aire} = 1162,12 \text{ m}^2$
- 18 13.41 m
- 19 $= 960 \text{ élèves}$
- 20 $= 22.22 \%$
- 21 $= 21413 \text{ \$}$
- 22 2352 élèves

.