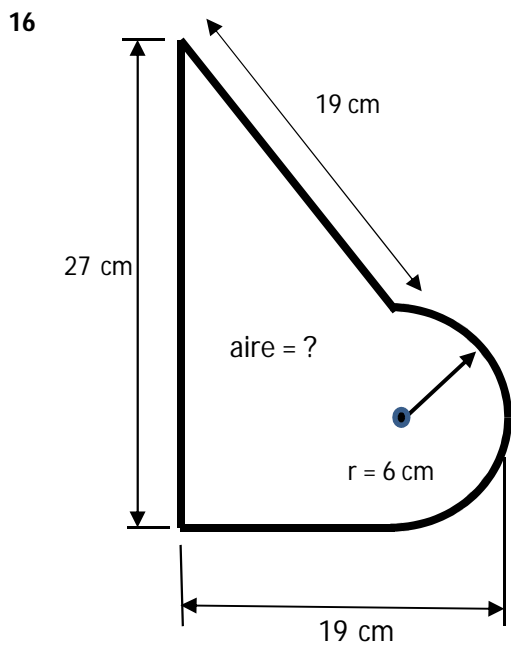
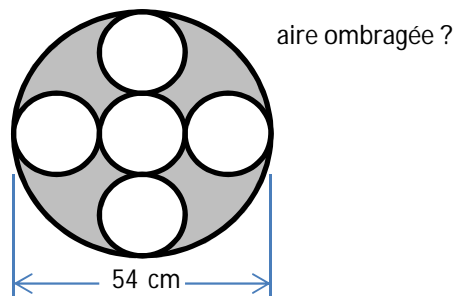


T07 Nom: _____

- 1 Si la température augmente de 5°C , un tuyau de cuivre d'une longueur de 300 cm s'allongera de 3,9 cm. Quelle sera la longueur de l'expansion que prendra le tuyau si la température augmente de $12,2^{\circ}\text{C}$?
- 2 Julie a perdu 4 \$ au centre commercial. Cette somme correspond à 80 % de son avoir. Combien d'argent avait-elle avant de perdre 4 \$?
- 3 Le Téléthon de la paralysie cérébrale a recueilli 315000 \$. Cela dépasse de 31,25 % l'objectif que les organisateurs s'étaient fixé. Quel était le montant (en dollars) de cet objectif ?
- 4 L'aire du triangle ($b = 23\text{ cm}$, $h = 21\text{ cm}$) est égale à l'aire du trapèze ($b = 10$, $h = 17$, $B = ?$).
- 5
$$-5 - 9(-6x - 5) = -4x + 264 + 2x$$
- 6 Mylène, Kim et Judith collectionnent des gommes à effacer. Leurs trois collections totalisent 194 spécimens. Mylène a 14 gommes à effacer de moins que Kim et Judith en a 3 fois plus que Mylène. Calculer le nombre de gommes à effacer de Mylène.
- 7 Une grande pizza deluxe coûte 7 \$ de plus qu'une petite pizza deluxe. Si 9 petites pizzas deluxe et deux grandes pizzas deluxe coûtent 143,25 \$, trouve le prix d'une grande pizza deluxe.
- 8 Le prix d'un bulbe de tulipe est 45 cents plus cher qu'un bulbe de crocus. Si 19 bulbes de tulipe et 19 bulbes de crocus coûtent 46,55 \$, quel est le prix d'un bulbe de tulipe ?
- 9 Une sculpture de métal, qui pèse 446 g, est formée de cuivre et de zinc de façon à ce que la masse du zinc soit 260 g de plus que le double de la masse du cuivre. Détermine la masse du zinc dans la sculpture.
- 10 Calcule l'aire d'un cercle si sa circonférence mesure 32,04 cm (2).
- 11 Calcule l'aire d'un rectangle dont le périmètre mesure 296 cm, sa longueur $(5x + 10)$ cm et sa largeur x cm (3).
- 12 La circonférence d'un cercle mesure 131,95 cm. L'aire de ce cercle est égale à l'aire d'un trapèze dont la grande base mesure 45 cm et la hauteur mesure 41 cm. Calcule la mesure de la petite base du trapèze (3).
- 13 Trapèze; $a = 420\text{ cm}^2$, $B = (8x + 14)\text{ cm}$, $b = x\text{ cm}$, $h = 6\text{ cm}$, $x = ?$
- 14
$$\begin{aligned} A &= x + 2 & -18 &= 3A - B + 2C \\ B &= -9x + 4 \\ C &= -8x + 6 \end{aligned}$$
- 15 Marcel a $(6x + 8)$ \$ Joe a $(5x - 2)$ \$ et William a $(5x + 8)$ \$. Ensembles, ils ont 302 \$, combien a Marcel ?



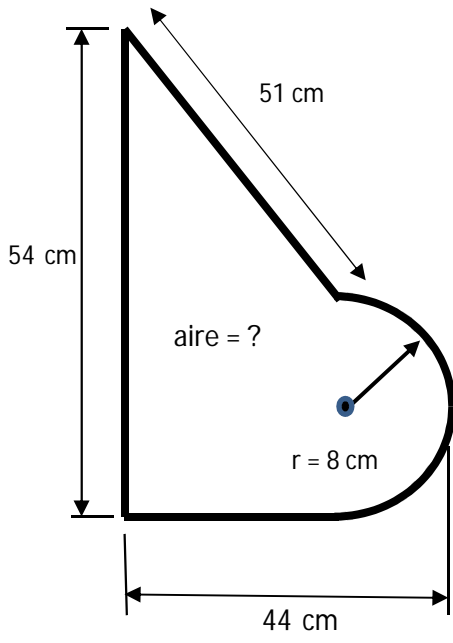
17



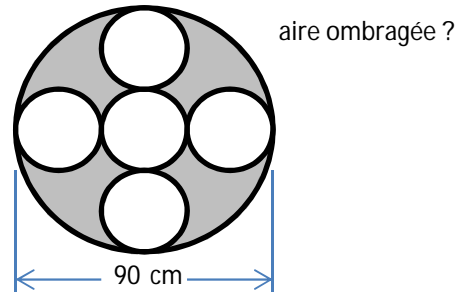
1	9,52 cm	11	= 2875 cm ²
2	= 5 \$	12	= 22,58 cm
3	= 240000 \$	13	x = 14
4	= 18,41 cm	14	x = 8
5	x = 4	15	= 116 \$
6	Milène = 36 g	16	a = 310,05 cm ²
7	= 18,75 \$	17	a = 1017,88 cm ²
8	= 1 \$	18	0
9	= 384 g	19	a = 1017,88 cm ²
10	= 81,71 cm ²	20	0

x

16



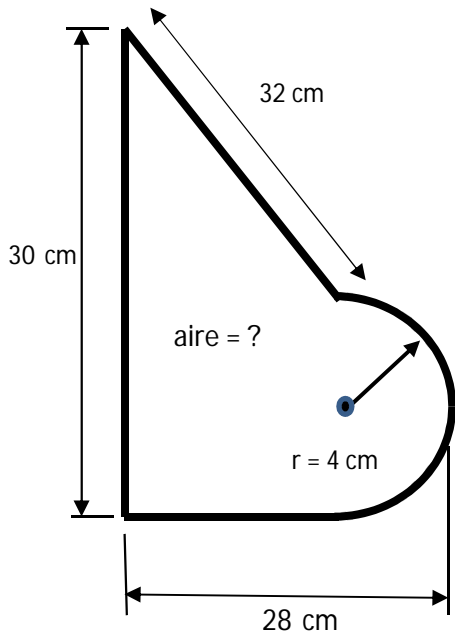
17



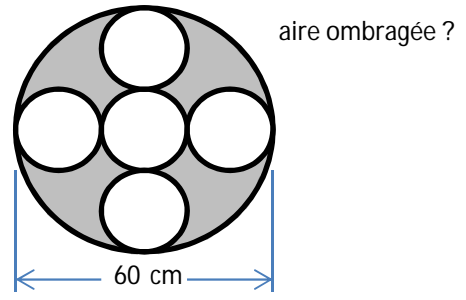
1	6,53 cm	11	= 4094 cm ²
2	= 16 \$	12	= 27,05 cm
3	= 110000 \$	13	x = 12
4	= 21,5 cm	14	x = -27
5	x = 6	15	= 199 \$
6	Milène = 13 g	16	a = 1360,53 cm ²
7	= 14,75 \$	17	a = 2827,44 cm ²
8	= 2,1 \$	18	0
9	= 629 g	19	a = 2827,44 cm ²
10	= 186,27 cm ²	20	0

x

16



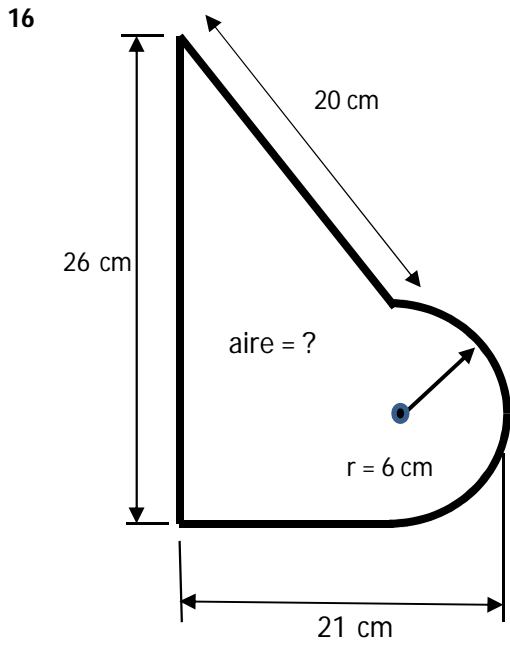
17



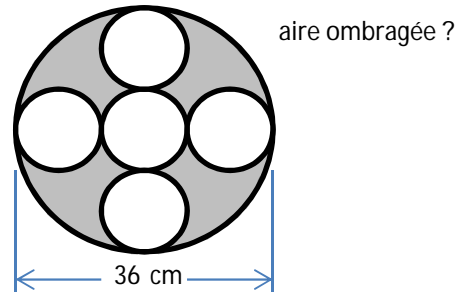
1	4,98 cm	11	= 1782 cm ²
2	= 8 \$	12	= 23,14 cm
3	= 160000 \$	13	x = 14
4	= 17,95 cm	14	x = -17
5	x = 4	15	= 116 \$
6	Milène = 7 g	16	a = 481,13 cm ²
7	= 11,25 \$	17	a = 1256,64 cm ²
8	= 2,45 \$	18	0
9	= 1006 g	19	a = 1256,64 cm ²
10	= 102,07 cm ²	20	0

x

- 1 Si la température augmente de 7°C , un tuyau de cuivre d'une longueur de 300 cm s'allongera de 4,5 cm. Quelle sera la longueur de l'expansion que prendra le tuyau si la température augmente de $18,9^{\circ}\text{C}$?
- 2 Julie a perdu 6 \$ au centre commercial. Cette somme correspond à 30 % de son avoir. Combien d'argent avait-elle avant de perdre 6 \$?
- 3 Le Téléthon de la paralysie cérébrale a recueilli 66000 \$. Cela dépasse de 20 % l'objectif que les organisateurs s'étaient fixé. Quel était le montant (en dollars) de cet objectif ?
- 4 L'aire du triangle ($b = 27\text{ cm}$, $h = 27\text{ cm}$) est égale à l'aire du trapèze ($b = 14$, $h = 11$, $B = ?$).
- 5
$$-2 - 6(6x + 21) = 7x - 544 + 9x$$
- 6 Mylène, Kim et Judith collectionnent des gommes à effacer. Leurs trois collections totalisent 137 spécimens. Mylène a 23 gommes à effacer de moins que Kim et Judith en a 4 fois plus que Mylène. Calculer le nombre de gommes à effacer de Mylène.
- 7 Une grande pizza deluxe coûte 5 \$ de plus qu'une petite pizza deluxe. Si 9 petites pizzas deluxe et deux grandes pizzas deluxe coûtent 76 \$, trouve le prix d'une grande pizza deluxe.
- 8 Le prix d'un bulbe de tulipe est 80 cents plus cher qu'un bulbe de crocus. Si 19 bulbes de tulipe et 14 bulbes de crocus coûtent 84,5 \$, quel est le prix d'un bulbe de tulipe ?
- 9 Une sculpture de métal, qui pèse 605 g, est formée de cuivre et de zinc de façon à ce que la masse du zinc soit 225 g de plus que le quadruple de la masse du cuivre. Détermine la masse du zinc dans la sculpture.
- 10 Calcule l'aire d'un cercle si sa circonférence mesure 49,01 cm (2).
- 11 Calcule l'aire d'un rectangle dont le périmètre mesure 326 cm, sa longueur $(8x - 8)$ cm et sa largeur x cm (3).
- 12 La circonférence d'un cercle mesure 182,21 cm. L'aire de ce cercle est égale à l'aire d'un trapèze dont la grande base mesure 58 cm et la hauteur mesure 50 cm. Calcule la mesure de la petite base du trapèze (3).
- 13 Trapèze; $a = 517,5\text{ cm}^2$, $B = (7x - 5)\text{ cm}$, $b = x\text{ cm}$, $h = 9\text{ cm}$, $x = ?$
- 14
$$\begin{aligned} A &= 2x + 1 & -203 &= 2A - B + 2C \\ B &= 7x - 3 \\ C &= 5x - 6 \end{aligned}$$
- 15 Marcel a $(3x + 7)$ \$ Joe a $(7x - 2)$ \$ et William a $(2x + 2)$ \$. Ensembles, ils ont 247 \$, combien a Marcel ?



17



1	12,15 cm	11	= 2736 cm ²
2	= 20 \$	12	= 47,68 cm
3	= 55000 \$	13	x = 15
4	= 52,27 cm	14	x = -28
5	x = 8	15	= 67 \$
6	Milène = 19 g	16	a = 341,55 cm ²
7	= 11 \$	17	a = 452,39 cm ²
8	= 2,1 \$	18	0
9	= 529 g	19	a = 452,39 cm ²
10	= 191,13 cm ²	20	0

x